

Перв. примен.

Справ. №

Подп. и дата

Инв. № дубл.

Взам. инв. №

Подп. и дата

Инв. № подл.

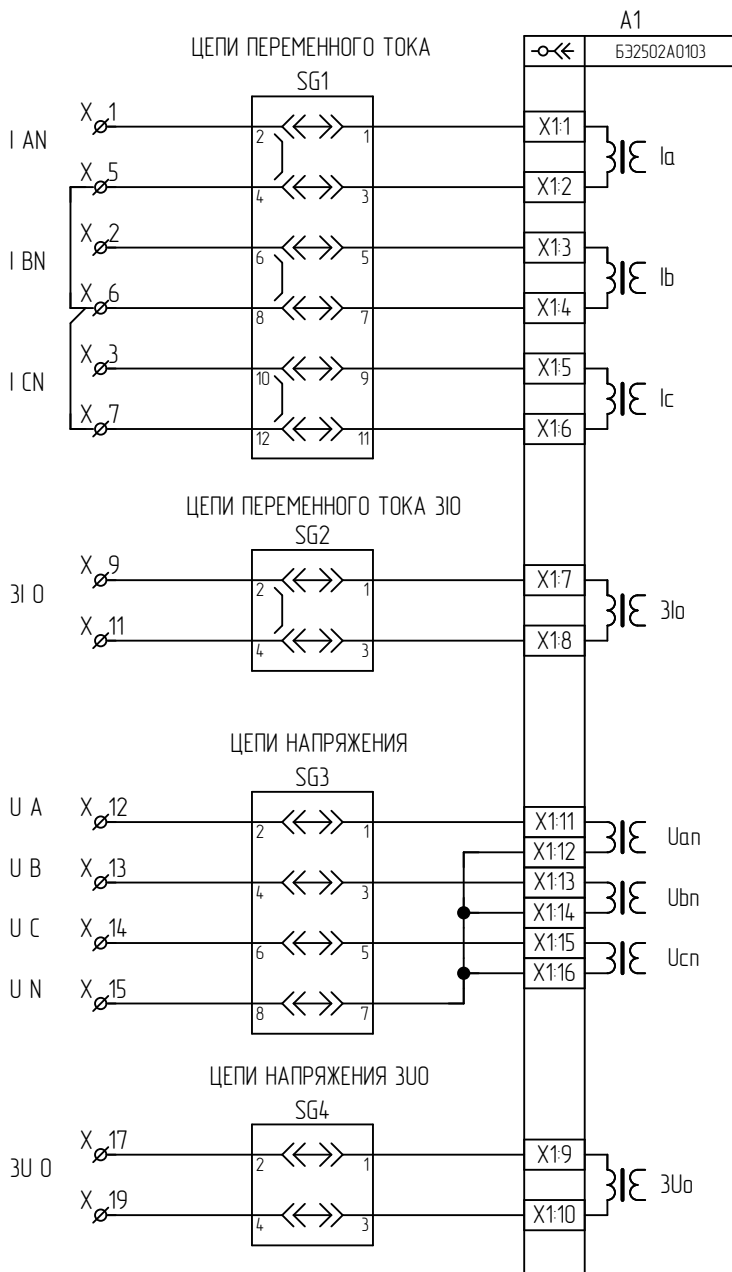


Таблица 1

Наименование схемы	Лист
Комплект 01(02). Цепи переменного тока и напряжения	1
Комплект 01(02). Цепи оперативного тока	2
Комплект 01(02). Цепи АЧВ	3
Комплект 01(02). Цепи дискретных выходов	4
Комплект 01(02). Цепи сигнализации	5
Ряд зажимов	6...8

типовая схема

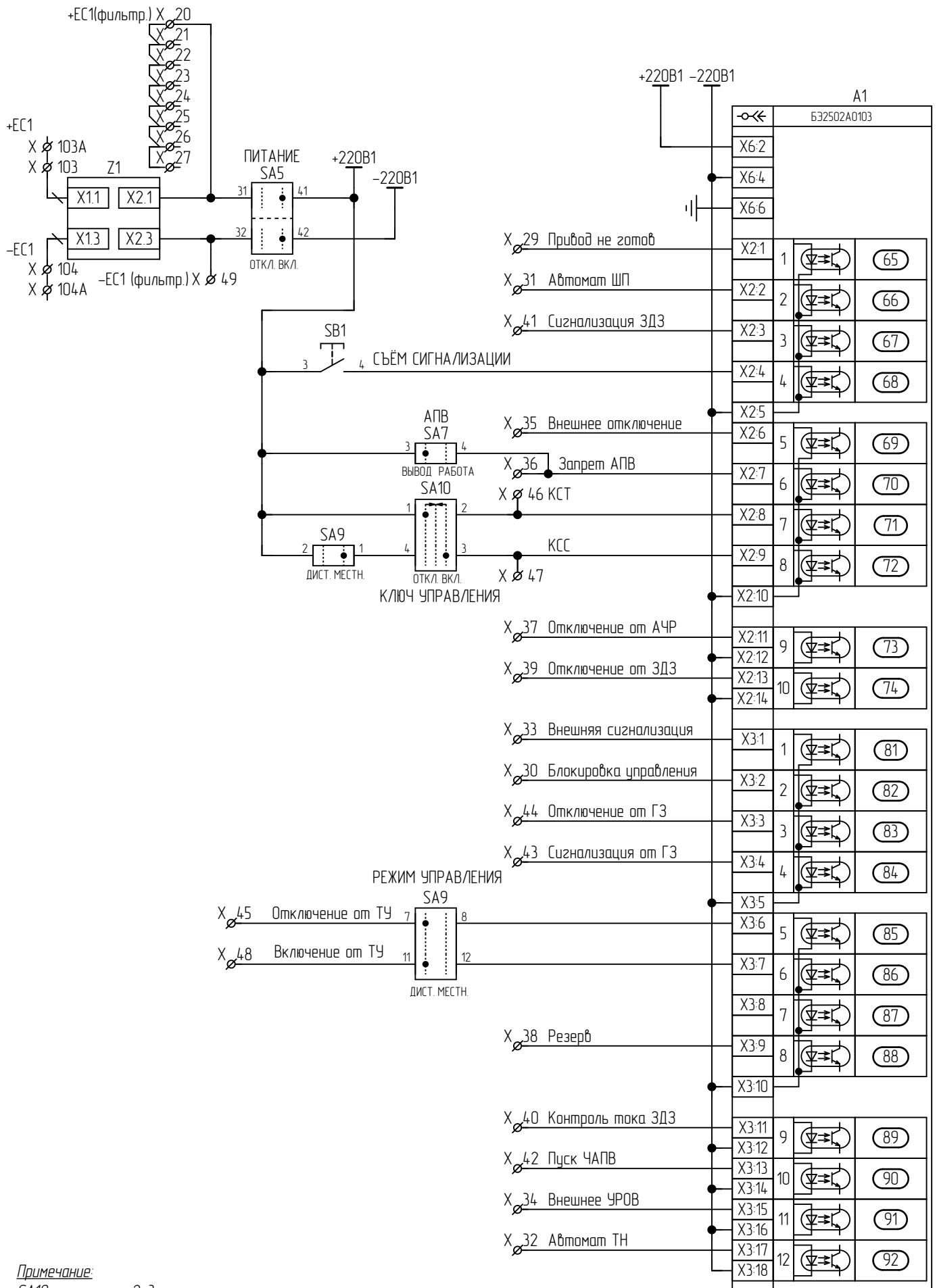
ЭКРА.656453.174ЭЗ/№

ШЭ2607 171, ШЭ2607 172

Схема электрическая принципиальная

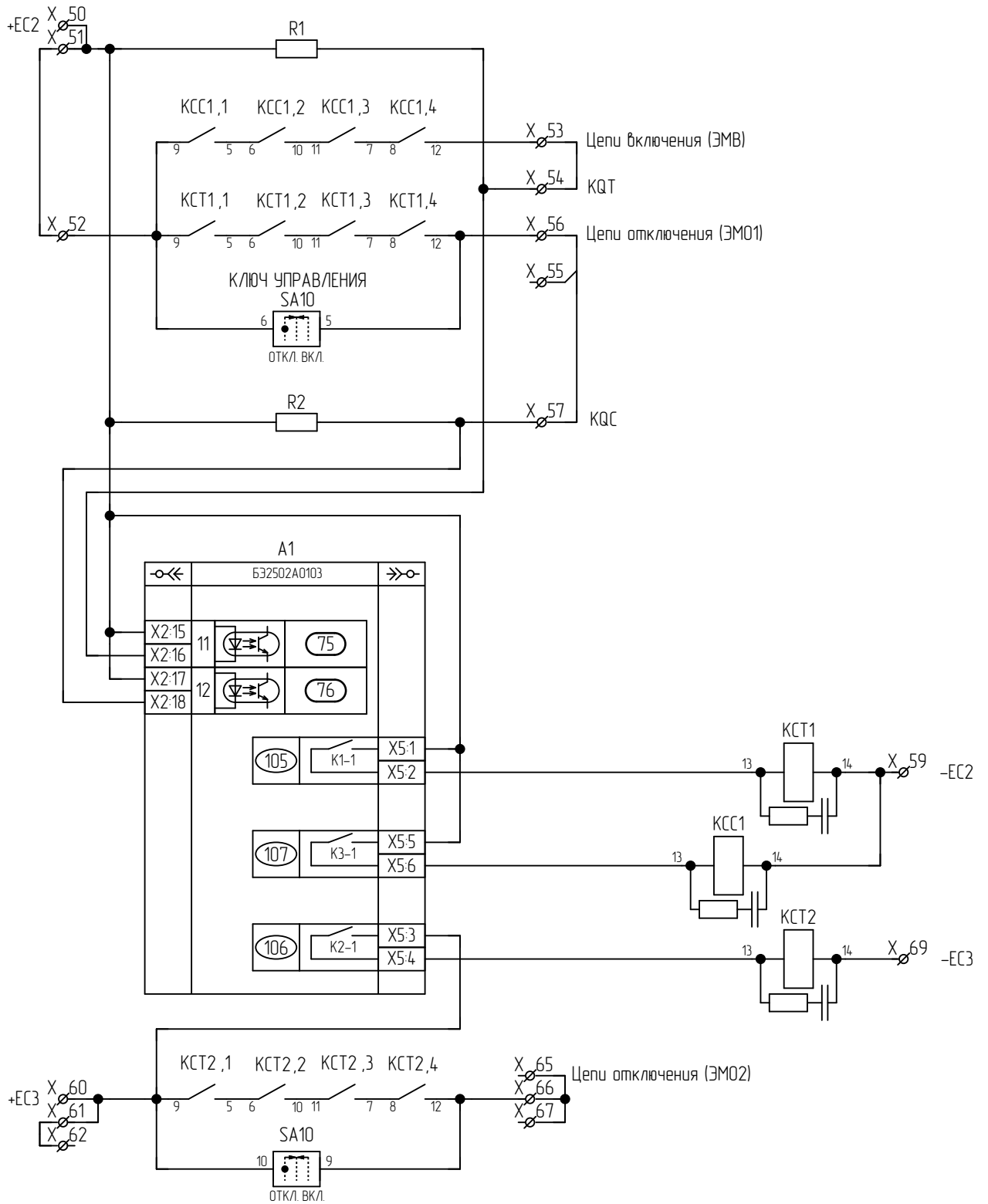
Лист	Масса	Масштаб
1	—	—
Листов	1	Листов
1	1	8

ООО НПП "ЭКРА"



Примечание:  
SA10- перемычку 2-3 снять

Инв. № подл.	Подп. и дата
Взам. инв. №	Инв. № дубл.
Лист	Лист
№ докум.	№ докум.
Подп.	Подп.
Дата	Дата

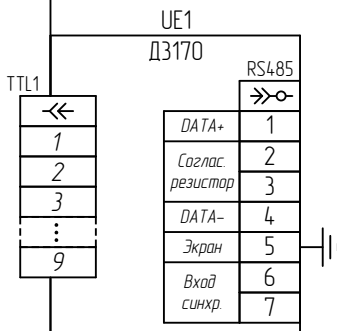
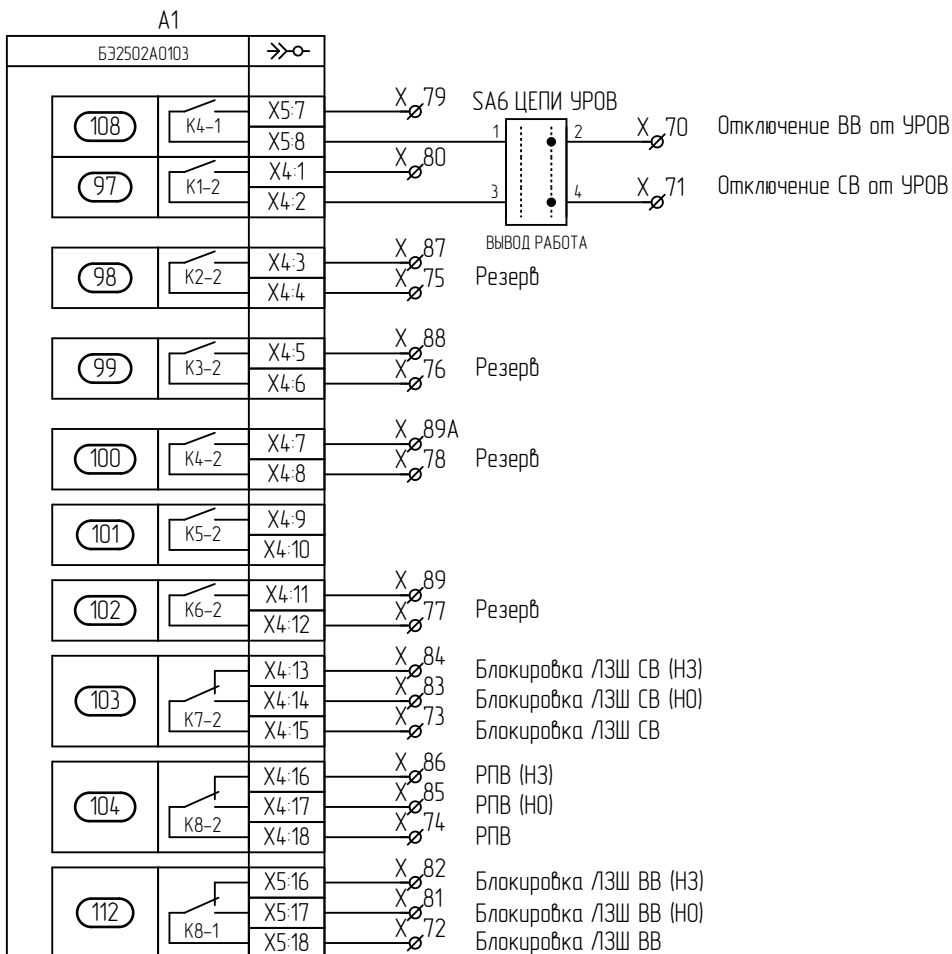


Изм.	Лист	№ докум.	Подп.	Дата
Изм.	Лист	№ докум.	Подп.	Дата

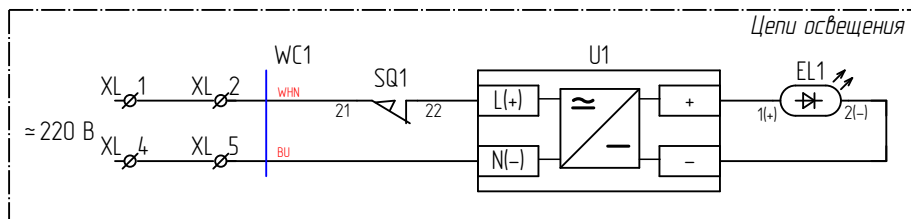
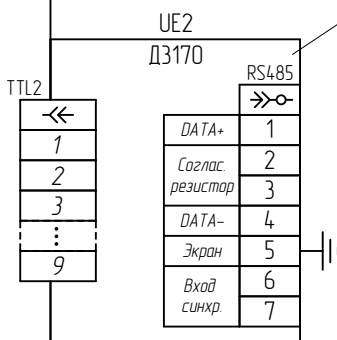
Изм.	Лист	№ докум.	Подп.	Дата
Изм.	Лист	№ докум.	Подп.	Дата

Изм.	Лист	№ докум.	Подп.	Дата
Изм.	Лист	№ докум.	Подп.	Дата

Изм.	Лист	№ докум.	Подп.	Дата
Изм.	Лист	№ докум.	Подп.	Дата



*UE2 не устанавливается для исполнения терминала с МЭК61850*



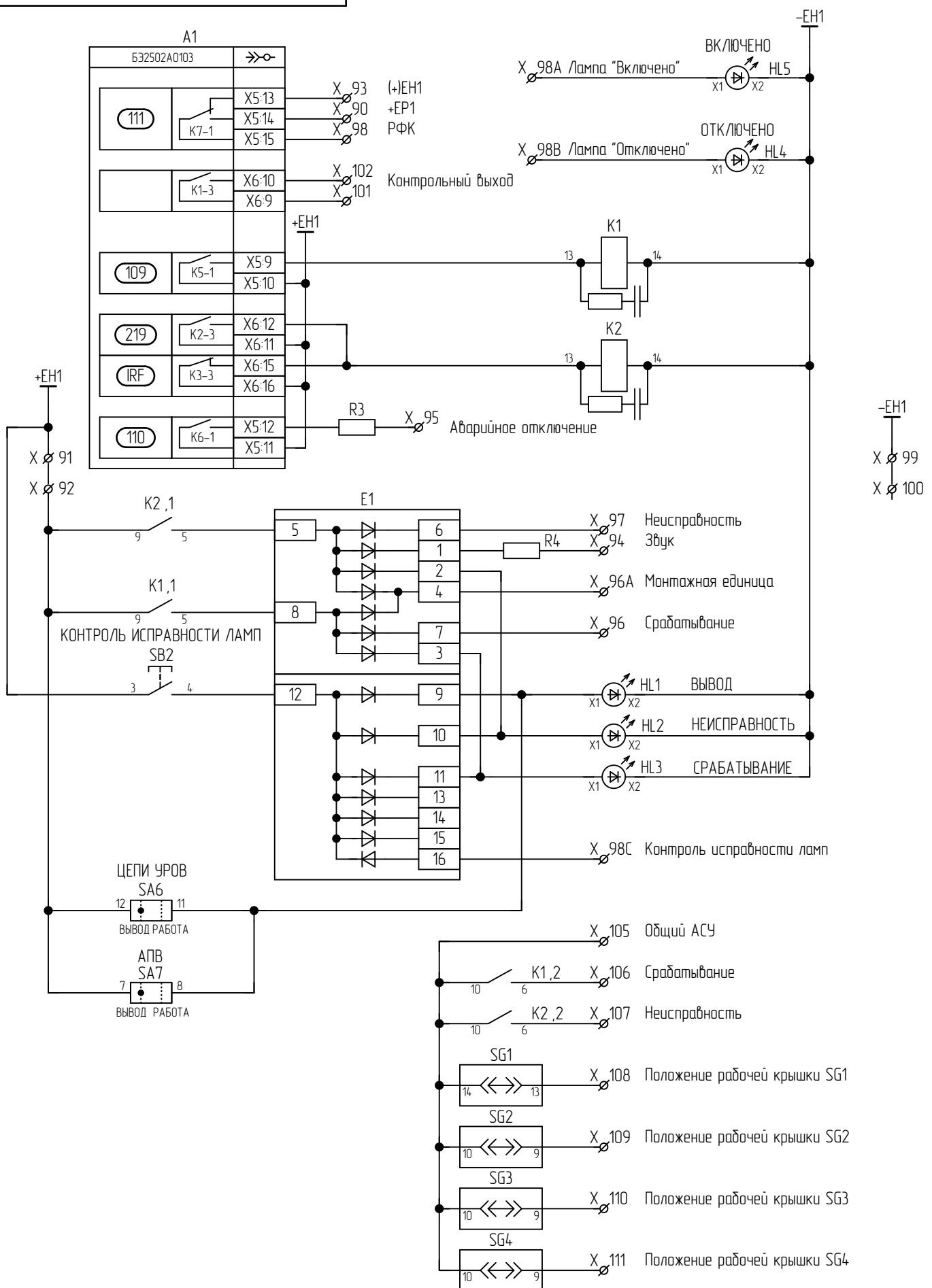
Условное обозначение

WC1

- Позиционное обозначение кабеля
- Линия, определяющая кабель
- Жила кабеля

Подп. и дата
Инв. № дубл.
Взам. инв. №
Подп. и дата
Инв. № подл.

Изм.	Лист	№ докум.	Подп.	Дата
------	------	----------	-------	------



Подп. и дата	
Инв. № дубл.	
Взам. инв. №	
Подп. и дата	
Инв. № подл.	

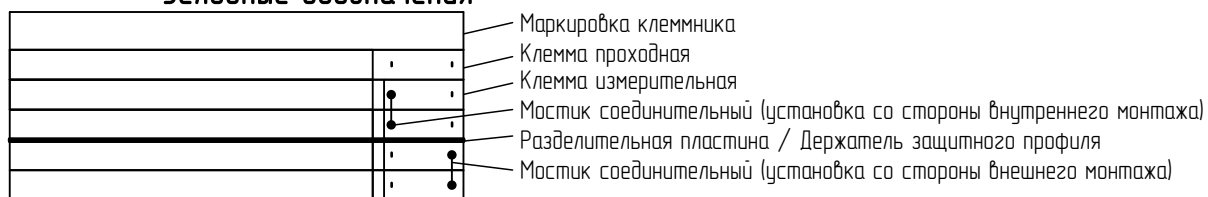
Изм.	Лист	№ докум.	Подп.	Дата

Левый клеммник внутренний

Цепь	
Цепи освещения	XL
L(+)	1
L(+)	2
	3
N(-)	4
N(-)	5

Инд. № подл.	Подп. и дата
Взам. инв. №	Инд. № дубл.
Подп. и дата	

Условные обозначения



ЭКРА.656453.17433/№<sup>0</sup>

Лист

6

Изм.	Лист	№ докум.	Подп.	Дата
------	------	----------	-------	------

**Правый клеммник внутренний**

Цепь		Цепь		Цепь	
<b>01 Цепи переменного тока</b> X		-ЕС1 (фильтр.)	49	Аварийное отключение	
I AN	1	<b>01 Цепи управления ЭМВ, ЭМ01</b> X		Срабатывание	
I BN	2	+ЕС2	50	Монтажная единица	
I CN	3	+ЕС2	51	Неисправность	
	4		52	РФК	
I AN	5	Цепи включения (ЭМВ)	53	Лампа "Включено"	
I BN	6	KQT	54	Лампа "Отключено"	
I CN	7	Цепи отключения (ЭМ01)	55	Контроль исправности ламп	
	8	Цепи отключения (ЭМ01)	56	-ЕН1	
3I O	9	KQC	57		
	10		58	Контрольный выход	
3I O	11	-ЕС2	59	Контрольный выход	
<b>01 Цепи напряжения</b> X		<b>01 Цепи управления ЭМ02</b> X		<b>01 Цепи питания</b> X	
U A	12	+ЕС3	60	+ЕС1	
U B	13	+ЕС3	61		
U C	14	+ЕС3	62	-ЕС1	
U N	15		63		
	16		64		
3U O	17	Цепи отключения (ЭМ02)	65	<b>01 Цепи АСУ</b> X	
	18		66	Общий АСУ	
3U O	19		67	Срабатывание	
<b>01 Цепи оперативного тока</b> X			68	Неисправность	
+ЕС1(фильтр.)	20	-ЕС3	69	Положение рабочей крышки SG1	
	21	<b>01 Выходные цепи</b> X		Положение рабочей крышки SG2	
	22	Отключение ВВ от УРОВ	70	Положение рабочей крышки SG3	
	23	Отключение СВ от УРОВ	71	Положение рабочей крышки SG4	
	24	Блокировка ЛЗШ ВВ	72		
	25	Блокировка ЛЗШ СВ	73		
	26	РПВ	74		
	27	Резерв	75		
	28	Резерв	76		
Привод не готов	29	Резерв	77		
Блокировка управления	30	Резерв	78		
Автомат ШП	31	Отключение ВВ от УРОВ	79		
Автомат ТН	32	Отключение СВ от УРОВ	80		
Внешняя сигнализация	33	Блокировка ЛЗШ ВВ (Н0)	81		
Внешнее УРОВ	34	Блокировка ЛЗШ ВВ (Н3)	82		
Внешнее отключение	35	Блокировка ЛЗШ СВ (Н0)	83		
Запрет АПВ	36	Блокировка ЛЗШ СВ (Н3)	84		
Отключение от АЧР	37	РПВ (Н0)	85		
Резерв	38	РПВ (Н3)	86		
Отключение от ЗДЗ	39	Резерв	87		
Контроль тока ЗДЗ	40	Резерв	88		
Сигнализация ЗДЗ	41	Резерв	89		
Пуск ЧАПВ	42	Резерв	89А		
Сигнализация от ГЗ	43	<b>01 Цепи сигнализации</b> X			
Отключение от ГЗ	44	+ЕР1	90		
Отключение от ТУ	45	+ЕН1	91		
КСТ	46		92		
КСС	47	(+)ЕН1	93		
Включение от ТУ	48	Звук	94		

Инв. № подл.	Подп. и дата
	Инв. № дубл.
	Взам. инв. №
	Подп. и дата





Перв. примен.	Поз. обозначение	Наименование	Кол.	Примечание
	EL1	Светильник линейный LED-5W-24VDC-1 УХЛ3.1 ЭКРА.676255.002	1	
	SQ1	Выключатель концевой KB B2 S02 Lovato	1	
	U1	Источник питания Step-PS/1AC/24DC/0,75 №2868635 Phoenix Contact	1	
	XL1-XL5	Клемма гибридная PTU 4-MT-P №3209532 Phoenix Contact	5	
Справ. №	01	Комплект 01		
	A1	Терминал БЭ2502А0103 ЭКРА.656122.020/0103	1	

E1	Блок диодно-резисторный УХЛ4 ЭКРА.687272.001-35	1	
----	---	---	--

Подп. и дата	HL1, HL3	Арматура светосигнальная CL2-520Y №1SFA619403R5203 ABB	2	
	HL2, HL5	Арматура светосигнальная CL2-520R №1SFA619403R5201 ABB	2	
	HL4	Арматура светосигнальная CL2-520G №1SFA619403R5202 ABB	1	
Инв. № дубл.	K1, K2, KCC1, KCT1, KCT2	Реле PT570220-PT900009 Schrack	5	
	K1, K2, KCC1, KCT1, KCT2	Клипса PT28800 Schrack	5	

Подп. и дата	типовая схема				
--------------	---------------	--	--	--	--

ЭКРА.656453.174ПЭЗ/№				
Изм.	Лист	№ докум.	Подп.	Дата

Инв. № подл.	Разраб.				ШЭ2607 171, ШЭ2607 172	Лит.	Лист	Листов
	Проф.						1	4
	Т. контр.	-			Перечень элементов	ООО НПП "ЭКРА"		
	Н. контр.	Курочкина						
	Учтв.	Шурупов						

Поз. обозначение	Наименование	Кол.	Примечание
K1, K2, КСС1, КСТ1, КСТ2	Колодка PT7874P Schrack	5	
K1, K2, КСС1, КСТ1, КСТ2	Модуль RC PTMU0730 Schrack	5	
R1, R2	Резистор C5-35B-16-10 кОм, 10 % ОЖ0.467.551ТУ	2	
R3, R4	Резистор C5-35B-50-3,9 кОм, 10 % ОЖ0.467.551ТУ	2	
SA5	Переключатель A204S-2E20 blank DECA	1	
SA6	Переключатель CS 10-03.309FU9.07 Elkey	1	
SA7	Переключатель CS 10-02.003FU9.07 Elkey	1	
SA9	Переключатель CS 10-04.003FU9.07 Elkey	1	
SA10	Переключатель CS 10-03.025FU3.12S Elkey	1	Снять перем. 2-3
SB1	Выключатель A204B-M1E10R DECA	1	
SB2	Выключатель A204B-M1E10B DECA	1	

Подп. и дата									
	SG1	Колодка контрольная FAME 6/6+1 №12300918 Phoenix Contact	1	Блок испытательный					
Инв. № дубл.	SG1	Крышка рабочая FAME-WP 6+1 №3074121 Phoenix Contact	1						
	SG2-SG4	Колодка контрольная FAME 6/4+1 №12300919 Phoenix Contact	3	Блок испытательный					
Взам. инв. №	SG2-SG4	Крышка рабочая FAME-WP 4+1 №3074120 Phoenix Contact	3						
	UE1, UE2	Блок преобразователей сигналов TTL-RS485 Д3170 ЭКРА.656116.625	2						
Подп. и дата	X:1-X:19	Клемма гибридная PTU 6-T-P №3209530 Phoenix Contact	19						
	X:20-X:89, X:89A, X:90-X:96, X:96A, X:97, X:98, X:98A, X:98B, X:98C, X:99-X:103, X:103A, X:104, X:104A, X:105-X:111	Клемма гибридная PTU 4-MT-P №3209532 Phoenix Contact	99						
Инв. № подл.	ЭКРА.656453.174ПЭЗ/№								Лист
	Изм.	Лист	№ докум.	Подп.	Дата				2

Поз. обозначение	Наименование	Кол.	Примечание
Z1	Блок фильтра П1712 УХЛ4 ЭКРА.656111.045-02	1	
02	<u>Комплект 02</u>		
A1	Терминал БЭ2502А0103 ЭКРА.656122.020/0103	1	
E1	Блок диодно-резисторный УХЛ4 ЭКРА.687272.001-35	1	
HL1, HL3	Арматура светосигнальная CL2-520Y №1SFA619403R5203 ABB	2	
HL2, HL5	Арматура светосигнальная CL2-520R №1SFA619403R5201 ABB	2	
HL4	Арматура светосигнальная CL2-520G №1SFA619403R5202 ABB	1	
K1, K2, КСС1, КСТ1, КСТ2	Реле РТ570220-РТ900009 Schrack	5	
K1, K2, КСС1, КСТ1, КСТ2	Клипса РТ28800 Schrack	5	
K1, K2, КСС1, КСТ1, КСТ2	Колодка РТ7874Р Schrack	5	
K1, K2, КСС1, КСТ1, КСТ2	Модуль РС РТМУ0730 Schrack	5	
R1, R2	Резистор С5-35В-16-10 кОм, 10 % ОЖ0.467.551ТУ	2	
R3, R4	Резистор С5-35В-50-3,9 кОм, 10 % ОЖ0.467.551ТУ	2	
SA5	Переключатель А204S-2Е20 blank DECA	1	
SA6	Переключатель СS 10-03.309FU9.07 Elkey	1	
SA7	Переключатель СS 10-02.003FU9.07 Elkey	1	
SA9	Переключатель СS 10-04.003FU9.07 Elkey	1	
ЭКРА.656453.174ПЭЗ/№			
			Лист
			3
Изм.	Лист	№ докум.	Подп.
			Дата

Поз. обозначение	Наименование	Кол.	Примечание
SA10	Переключатель CS 10-03.025FU3.12S Elkey	1	Снять перем. 2-3
SB1	Выключатель A204B-M1E10R DECA	1	
SB2	Выключатель A204B-M1E10B DECA	1	
SG1	Колодка контрольная FAME 6/6+1 №12300918 Phoenix Contact	1	Блок испытательный
SG1	Крышка рабочая FAME-WP 6+1 №3074121 Phoenix Contact	1	
SG2-SG4	Колодка контрольная FAME 6/4+1 №12300919 Phoenix Contact	3	Блок испытательный
SG2-SG4	Крышка рабочая FAME-WP 4+1 №3074120 Phoenix Contact	3	
UE1, UE2	Блок преобразователей сигналов TTL-RS485 ДЗ170 ЭКРА.656116.625	2	
X1-X19	Клемма гибридная PTU 6-T-P №3209530 Phoenix Contact	19	
X20-X89, X89A, X90-X96, X96A, X97, X98, X98A, X98B, X98C, X99-X103, X103A, X104, X104A, X105-X111	Клемма гибридная PTU 4-MT-P №3209532 Phoenix Contact	99	
Z1	Блок фильтра П1712 УХЛ4 ЭКРА.656111.045-02	1	

Изм.	Лист	№ докум.	Подп.	Дата

Изм.	Лист	№ докум.	Подп.	Дата

ЭКРА.656453.174ПЭЗ/№

Лист

4